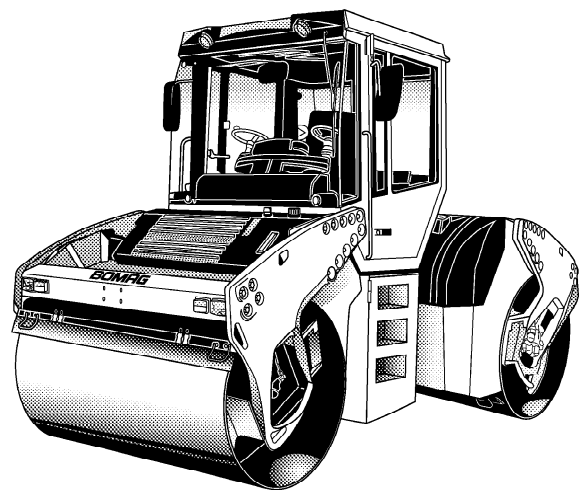


TANDEM-VIBRATIONSWALZEN BW 141 AD-4, BW 151 AD-4, BW 154 AD-4

LEISTUNGSDATEN



Gerätetyp	Mengenleistung (m ³ /h) bei empfohlenen Schichtdicken im Erdbau		
	Kies/Sand	Mischboden	Schluff, Ton
BW 141 AD-4	140-280	120-250	65-130
BW 151 AD-4	160-320	150-300	75-150

Gerätetyp	Mengenleistung (t/h) bei verschiedenen Asphalt-schichtdicken		
	2-4 cm	6-8 cm	10-14 cm
BW 141 AD-4	35-70	70-150	100-180
BW 151 AD-4	40-80	80-170	120-200
BW 154 AD-4	40-80	80-170	120-200

Technische Daten

Frachtangaben in m3

	ohne ROPS	mit ROPS
BW 141 AD-4	17,754	22,958
BW 151 AD-4	19,679	25,447
BW 154 AD-4	19,679	25,447

Standard

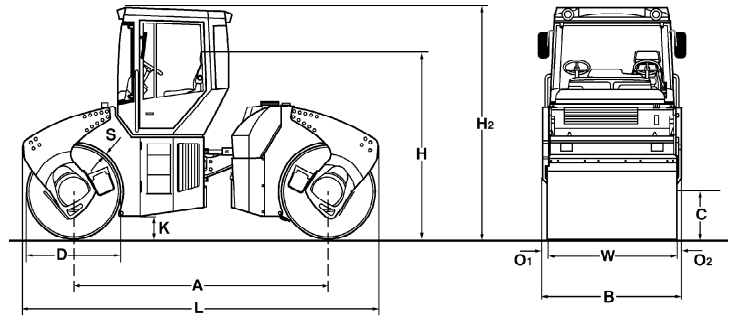
- 2 Amplituden / 2 Frequenzen
- Hundegang rechts/links 170 mm
- Vibrationsautomatik
- Vibration einzeln schaltbar
- Fahrerstand mit:
 - zwei Lenkrädern
 - Fahrersitz drehbar und seitlich verschiebbar
- 2 Fahrhebel mit integrierten Schaltern für Vibration
 - + Kantenandrückrolle
 - + Hundegang rechts/links
- Druckberieselung mit 2 Pumpen
- Rückfahrwarneinrichtung
- Batterietrennschalter

Zubehör

- * ROPS-Kabine mit Sicherheitsgurt
 - + Heizung
 - + 4 integrierte Leuchten
- * Beleuchtung nach StVZO
- Rundumkennleuchte
- Geschwindigkeitsanzeige
- Kantenandrück- und Schneidgerät
- Klappbare Abstreifer
- Sonderlackierung
- Umweltverträgliches Hydrauliköl
- Klimaanlage
- Elektronische Wegfahrsperr
- EVIB-Anzeigeelement
- Werkzeugkasten
- Luftansaugung für staubige Umgebung
- Asphalt-Temperaturanzeige
- Radio
- ROPS/FOPS
- Sonnendach
- Keilriemenschutz
- Splittstreuer
- zusätzliche Außenspiegel

* Standard bei Lieferung mit CE-Konformität

Techn. Daten können länderspezifisch abweichen.



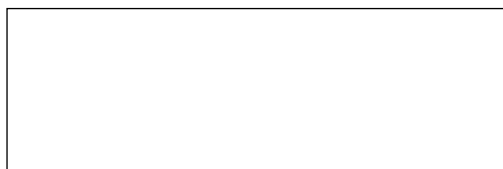
Maße in mm

	A	B	C	D	H	H2	K	L	O	S	W
BW 141 AD-4	3300	1660	715	1220	2320	3000	350	4610	80	17	1500
BW 151 AD-4	3300	1840	715	1220	2320	3000	350	4610	80	17	1680
BW 154 AD-4	3300	1840	715	1220	2320	3000	350	4610	80	17	1680

Technische Daten

	BOMAG BW 141 AD-4	BOMAG BW 151 AD-4	BOMAG BW 154 AD-4
Gewichte			
Betriebsgewicht CECE m. Kabine	kg 8.300	8.700	9.700
Achslast vorn CECE	kg 4.150	4.350	4.900
Achslast hinten CECE	kg 4.150	4.350	4.800
Stat. Linienlast vorn CECE	kg/cm 27,7	25,9	29,2
Stat. Linienlast hinten CECE	kg/cm 27,7	25,9	28,6
Max. Betriebsgewicht	kg 9.000	10.100	11.100
Abmessungen			
Spurkreisradius innen	mm 4.490	4.400	4.400
Bandagen			
Geteilte Bandage	nein	nein	ja
Fahreigenschaften			
Max. Fahrgeschwindigkeit	km/h 0- 10,5	0- 10,5	0- 10,5
Max. Steigfähigkeit ohne/mit Vibration ..	% 40/35	40/35	35/30
Antrieb			
Motorhersteller	Deutz	Deutz	Deutz
Typ	TD 2011 L04 w	TD 2011 L04 w	TD 2011 L04 w
Kühlung	Wasser	Wasser	Wasser
Anzahl der Zylinder	4	4	4
Leistung ISO 14396	kW 63	63	63
Leistung SAE J 1995	hp 84,4	84,4	84,4
Drehzahl	min-1 2.500	2.500	2.500
Elektrische Ausrüstung	V 12	12	12
Bremsen			
Betriebsbremse	hydrost.	hydrost.	hydrost.
Feststellbremse	mech.	mech.	mech.
Lenkung			
Art der Lenkung	Pendel-Knick	Pendel-Knick	Pendel-Knick
Seitliche Versetzung rechts/links	mm 170	170	170
Erregersystem			
Vibrierende Bandage	vorne + hinten	vorne + hinten	vorne + hinten
Autom. Vibr.-Abschaltung	Serie	Serie	Serie
Frequenz	Hz 40/55	40/55	45/55
Amplitude	mm 0,71/0,34	0,66/0,31	0,49/0,23
Zentrifugalkraft	kN 70/63	70/63	89/63
Füllmengen			
Kraftstoff	l 160	160	160
Wasser	l 800	800	800

Technische Änderungen vorbehalten. Maschinen können mit Sonderzubehör abgebildet sein.



BOMAG
Hellerwald
D-56154 Boppard
Postfach 5162
D-56149 Boppard
Tel. (0)6742 - 1000
Fax (0)6742 - 3090

BOMAG
FAYAT GROUP